

MULTISKID RC



CM POWER
LEADS
THE WAY



QUI EST MULTISKID RC?

Multiskid RC est une chargeuse compacte multifonctionnelle radiocommandée conçu et construit par CM. Projeté avec attelage standard rapide pour chargeuse compacte en façons que n'importe quel type d'équipement peut être accroché, il est né au but de simplifier le travail dans le chantier. Même dans des situations dangereuses, où les humains pourraient à peine travailler, Multiskid RC prend en charge l'aide. Stabilité et sécurité sont les mots qui le décrivent.

Le centre de gravité bas, la grande largeur des chenilles et le choix d'un train de roulement trapézoïdal, garantissent la stabilité sur les surfaces en forte pente et les chemins de terres, des environnements naturellement dangereux et difficiles à atteindre avec des engins de chantier conventionnels. En outre, le système de train de roulement trapézoïdal offre une forte traction et une vitesse supérieure, permettant de travailler dans une large gamme d'applications et de conditions de sol.

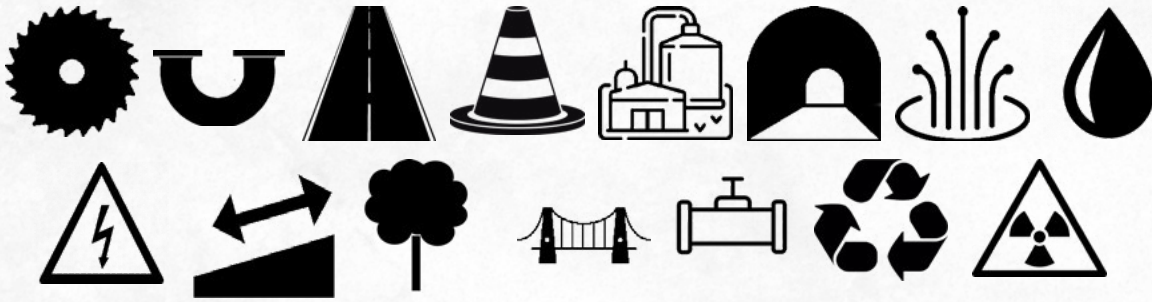
Sûr et robuste, il a un entretien facile et peu exigeant.

La conception de la bande de roulement contribue également à réduire la pression au sol de la machine en augmentant la traction et la stabilité.

AVANTAGES

- **HAUTE SÉCURITÉ** en utilisant la radiocommande, l'opérateur suivre le travail à distance de sécurité, en le protégeant du bruit, des vibrations, de la poussière, de l'exposition aux gaz d'échappement, des projections de matière.
- **SYSTÈME HYDRAULIQUE HAUTE PUISSANCE** avec 252 l/min @2500 rpm à 250 bar.
 - Grâce à l'**ATTELAGE STANDARD RAPIDE**, le Multiskid RC peut être fixé à tous types d'équipements.
- **UTILISATION MINIMALE DES RESSOURCES SUR LE SITE** : les travaux de fraisage/microtranchage seront effectués par un seul opérateur.
- **PLUS DE VISIBILITÉ** : l'opérateur travaille sur le côté de la machine, en surveillant constamment et immédiatement l'endroit où le Multiskid RC travaille, en voyant les obstacles qui ne sont pas visibles depuis la cabine normale d'une mini-chargeuse.
- **COÛTS RÉDUITS** pour **PLUS DE PROFITS**, une seule machine ouvre et ferme le chantier.
- **STABILITÉ** même sur les surfaces en pente et non pavées.
- **COMPACT** pour un encombrement réduit.
- **HAUTE PRODUCTIVITÉ** avec le moteur Cummins 74 HP.

APPLICATIONS



Exemples d'applications du Multiskid RC (à titre d'exemple mais non limitatif):

- le creusement de tranchées pour la pose de fibres optiques ;
- les travaux d'excavation et le remblai de conduites destinés à différents types de services accessoires;
- dans le domaine de routes avec fraisage d'asphalte, profilage, nettoyage ;
- l'entretien des espaces verts avec le débroussaillage, des zones forestières, avec l'application de broyeurs forestières de grande capacité capables d'abattre les arbres, et le fraisage des souches ;
- l'entretien des réservoirs de biogaz ;
- la maintenance des sites industriels à haute tension et dangereux, des zones radioactives ;
- l'entretien et le nettoyage des cours d'eau ;
- le recyclage avec le concassage et le criblage;
- nettoyage des routes et de la neige.

SÉCURITÉ

La RADIOCOMMANDE permet à l'opérateur d'opérer et de vérifier si les conditions de travail sont optimales ou non, le tout à une distance sûre.

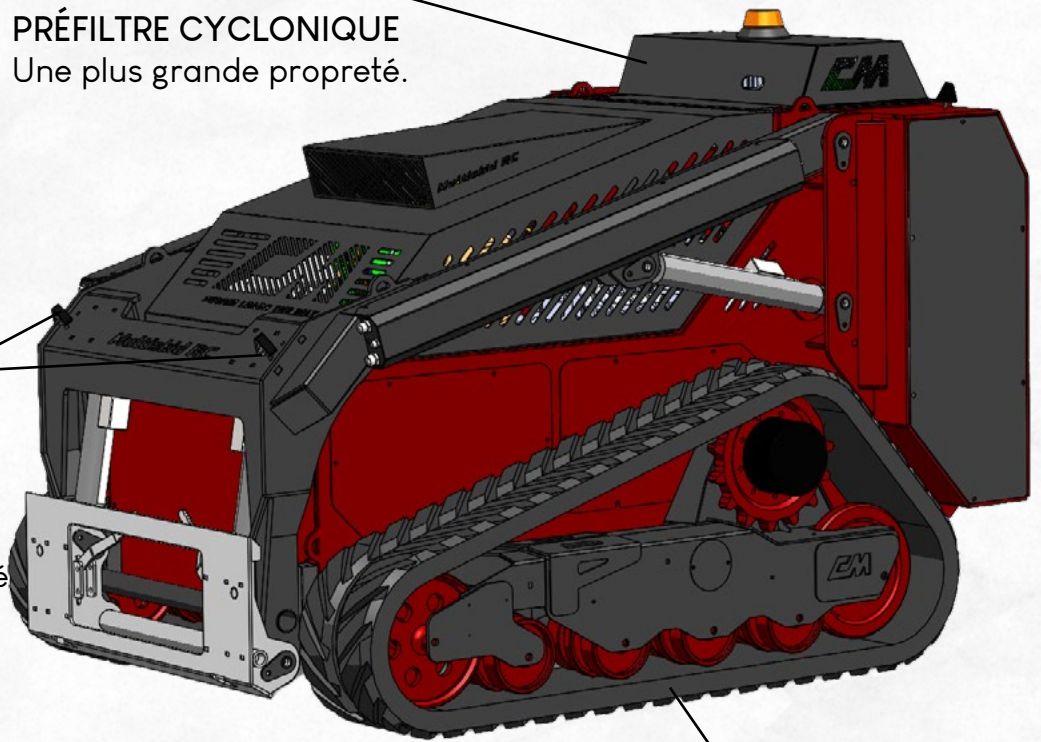
L'opérateur peut voir en temps réel

- le niveau de carburant ;
- température du moteur ;
- toute anomalie ;
- si l'équipement principal est actif ou non

L'appareil émet également un signal sonore en cas de défaillance.

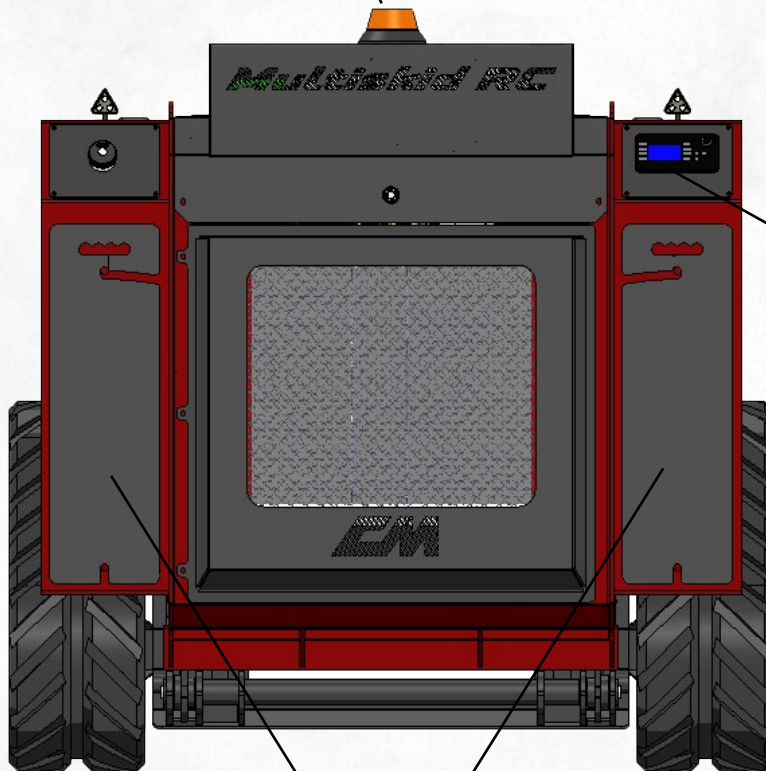
**ASPIRATEUR À MOTEUR
AVEC
PRÉFILTRE CYCLONIQUE**
Une plus grande propreté.

PHARE DE TRAVAIL LED
2 à l'avant et 2 à l'arrière,
permettant une plus grande
visibilité, émettent une
lumière plus proche de la
lumière du jour, ne sont pas
endommagées par l'humidité
et sont plus résistantes aux
vibrations.



TRAIN DE ROULEMENT TRAPÉZOÏDAL
Stabilité même sur surfaces en pente et non
pavées.

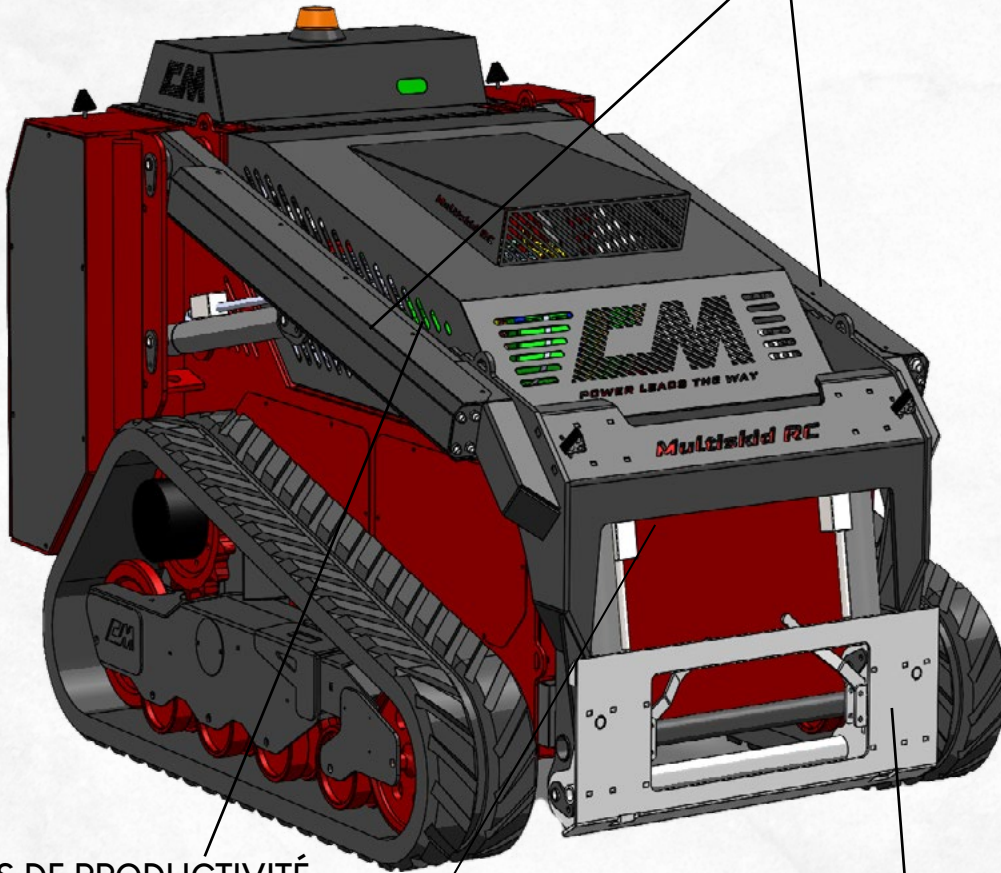
CLIGNOTANT



AFFICHAGE
Contrôle en temps réel
de toutes les fonctions et
paramètres de la machine.

LESTAGE
Pour contrebalancer les équipements lourds.
Poids de 25 kg chacun, insertion illimitée.

LEVER DE BRAS JUSQU'À 3 M
Pour les décharges à des hauteurs élevées.



PLUS DE PRODUCTIVITÉ
Moteur Cummins 74 HP,
Stage 5.

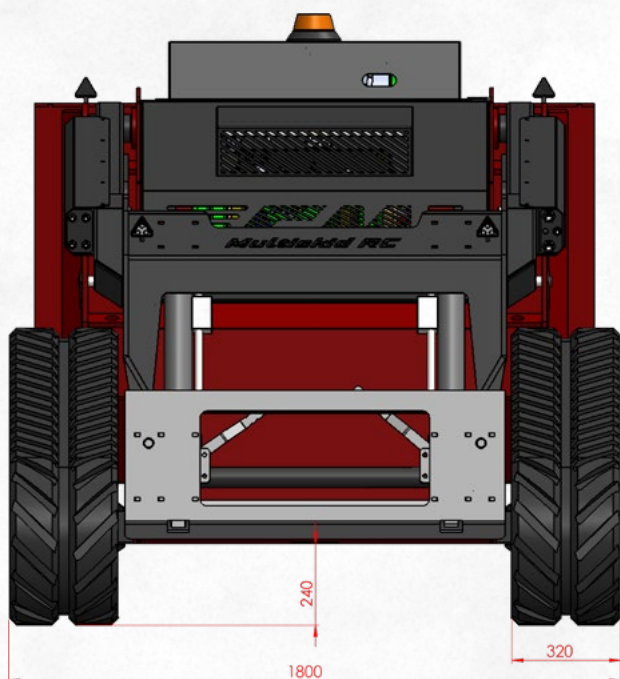
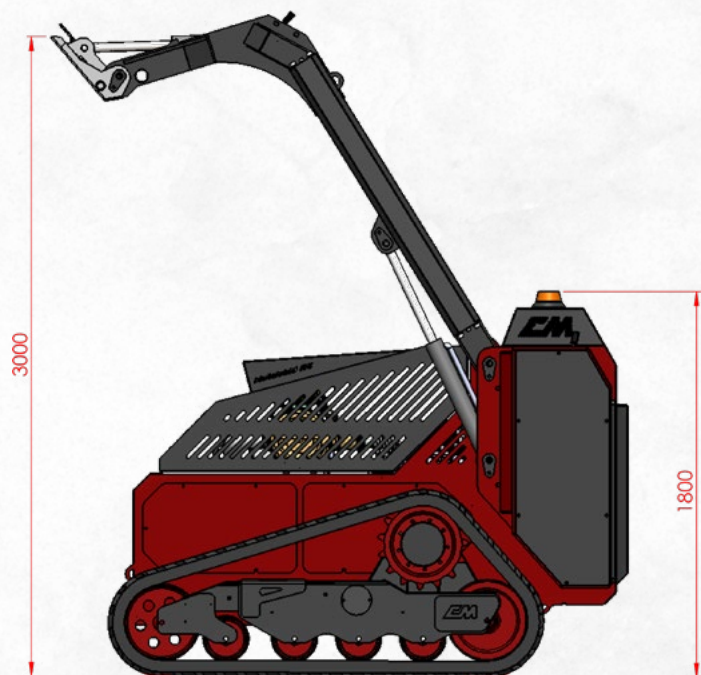
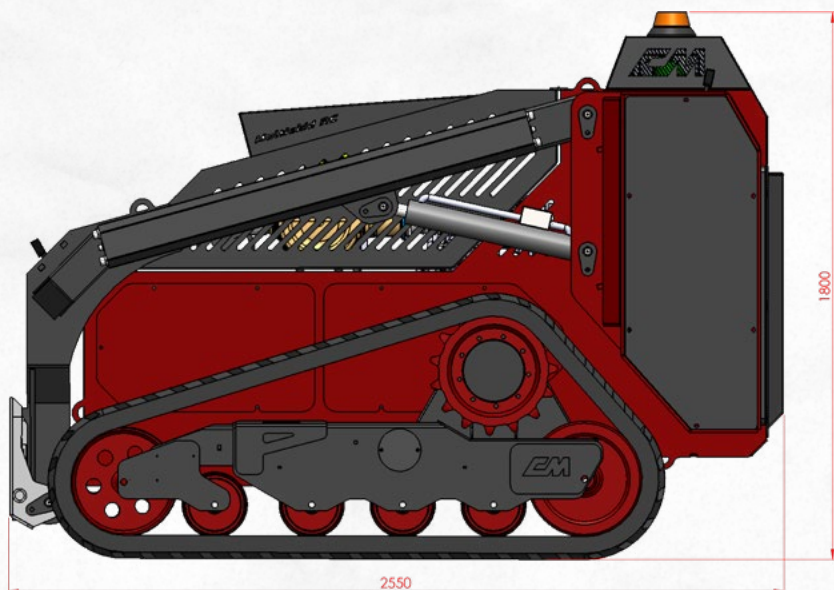
ACCROCHE RAPIDE UNIVERSEL
Applicable à tout équipement, par
exemple raboteuses, scies à rocher,
godets malaxeurs, godets balayeurs
ramasseurs, godets à terre, broyeurs
forestiers.

CHÂSSIS CONÇU POUR LA STABILITÉ
SUR DIFFÉRENTS TYPES DE TERRAIN
grâce à son centre de gravité bas.

HAUTE SÉCURITÉ
grâce à la radiocommande,
une plus grande visibilité pour
l'opérateur afin d'effectuer le
travail en toute sécurité.



DONNÉES TECHNIQUES



	DIMENSIONS (mm)				POIDS (Kg)
	LONGUEUR	LARGEUR	H STD	H AVEC BRAS ÉTENDU	
MULTISKID RC	2550	1800	1800	3000	3500
CHENILLE		320	240 (garde au sol)		

MOTEUR	
Modèle	Cummins 74 HP, Stage 5, F3.8 Stage V/Tier 4 Final
Niveau d'émission	Eu Stage 5 US EPA/CARB Tier 4
Puissance maximal	55 kw 74 cv@2500 rpm
Aspirateur	turbocompressée
Type de refroidissement	eau glycolée
Alimentation	Diesel Common rail
Nombre de cylindres	4
Cylindrée	3800 cc
Démarrage	électrique
Systeme électrique	24 V Alternateur 70 Ah
Huile moteur avec filtre	11 lt
Consommation de carburant à pleine vitesse et à pleine charge	13 lt/h
Réservoir de carburant	85 lt

SYSTÈME DE TRANSMISSION
Vitesse de déplacement variable et à double vitesse, sélection directe dans la radiocommande selon la typologie de travail à faire.

PERFORMANCES	
Le système est composé par 3 pompes : - une pompe à l'équipement accroché - une pompe pour le déplacement des chenilles - la troisième pour les services accessoires	
Refroidissement de l'huile par échangeur de chaleur combiné	
Débit huile max. au système hydraulique	252 lt/min @ 2500 rpm
Pression max. aux raccords rapides	250 bar
Capacité réservoir hydraulique	120 lt

COMMANDES
Commandé à distance avec servomoteurs proportionnels actifs (PPC).

SYSTÈMES DE SÉCURITÉ
Bouton d'arrêt d'urgence sur la machine et dans la radiocommande.



CM POWER
LEADS
THE WAY

via Leogra 5/A - 36010 Carrè (VI) ITALY - Tel. +39 0445 576654 - Fax +39 0445 501640
email: info@cmcrushermachines.com - web: www.cmcrushermachines.com