

MULTISKID RC



CM POWER
LEADS
THE WAY



QUIÉN ES MULTISKID RC

Multiskid RC es la nueva cargadora compacta multifunción con control remoto diseñada y fabricada por CM.

Diseñada con un acoplamiento estándar universal para cargadoras compactas, de manera que se puede acoplar cualquier tipo de equipamiento, fue creada con el objetivo de simplificar el trabajo para el usuario final. Incluso en situaciones peligrosas, en las que el hombre difícilmente podría trabajar, Multiskid RC acude al rescate.

Estabilidad y seguridad son las palabras que la distinguen.

El bajo centro de gravedad, el amplio ancho de las orugas y la elección del carro inferior trapezoidal garantizan la estabilidad en superficies muy inclinadas y en terrenos sin pavimentar, entornos naturalmente peligrosos a los que es difícil acceder con la maquinaria de construcción convencional.

Además, el sistema de carro inferior trapezoidal ofrece una fuerte tracción y una velocidad superior, lo que permite trabajar en una amplia gama de aplicaciones y condiciones del terreno.

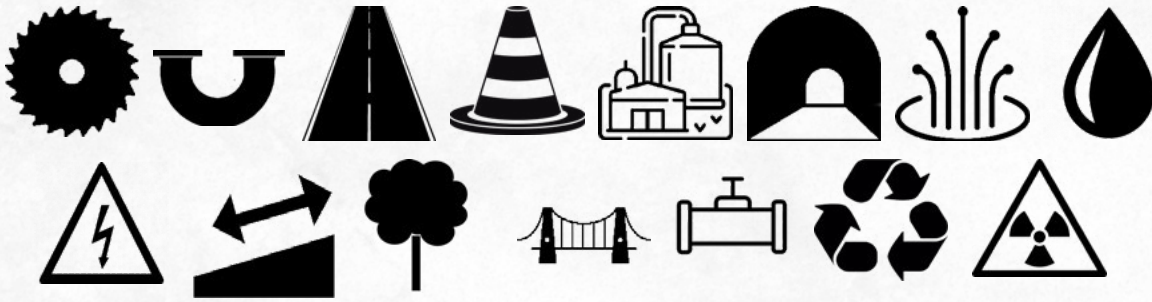
Segura y robusta, es de fácil y bajo mantenimiento.

El diseño de la banda de rodadura también ayuda a reducir la presión sobre el suelo de la máquina, aumentando la tracción y la estabilidad.

VENTAJAS

- ❑ **ALTA SEGURIDAD** con el uso del radiocontrol, el operador realiza el trabajo a una distancia segura, protegiéndose del ruido, las vibraciones, el polvo, la exposición a los gases de combustión y la proyección de material.
- ❑ **SISTEMA HIDRÁULICO DE ALTA POTENCIA** con 252 l/min @2500 rpm a 250 bar.
- ❑ Gracias al **ACOPLAMIENTO RÁPIDO UNIVERSAL**, Multiskid RC puede acoplarse a cualquier tipo de equipamiento.
- ❑ **MÍNIMA UTILIZACIÓN DE RECURSOS EN LA OBRA:** los trabajos de fresado/microperforación serán realizados por un solo operador.
- ❑ **MAYOR VISIBILIDAD** el operador realiza el trabajo al lado de la máquina, controlando de forma constante e inmediata dónde está trabajando el Multiskid RC, viendo cualquier obstáculo no visible desde la cabina convencional de una minicargadora.
- ❑ **MENORES COSTES** que se traducen en **MAYORES BENEFICIOS**, una sola máquina abre y cierra la obra.
- ❑ **ESTABILIDAD** incluso en terrenos inclinados y sin pavimentar.
- ❑ **COMPACTA** para ocupar poco espacio.
- ❑ **ALTA PRODUCTIVIDAD** con motor Cummins de 74 CV.

APLICACIONES



Ejemplos de posibles aplicaciones del Multiskid RC incluyen, entre otras

- excavación de zanjas para el tendido de fibra óptica;
- servicios subterráneos con la construcción de tuberías y conductos
- construcción de carreteras con fresado de asfalto, perfilado, limpieza;
- mantenimiento de zonas verdes con la limpieza de broza, zonas forestales, con la aplicación de cortadoras forestales de gran capacidad capaces de talar árboles, y fresado de tocones;
- mantenimiento de depósitos de biogás
- mantenimiento de zonas industriales de alta tensión y peligrosas, zonas radiactivas;
- mantenimiento y limpieza de cursos de agua
- reciclaje con trituración y cribado.

SEGURIDAD

El RADIO CONTROL permite al operador operar y comprobar si las condiciones de trabajo son óptimas o no, todo ello desde una distancia segura.

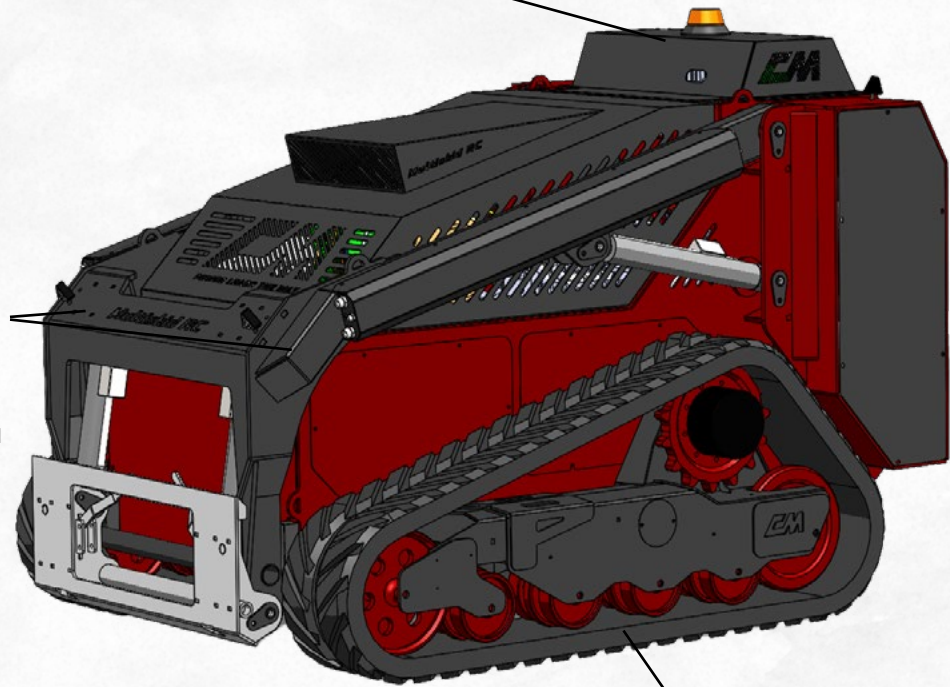
El operador puede ver en tiempo real

- el nivel de combustible
- la temperatura del motor;
- cualquier anomalía;
- si el equipo principal está activo o no.

El dispositivo también emite una señal acústica en caso de avería.

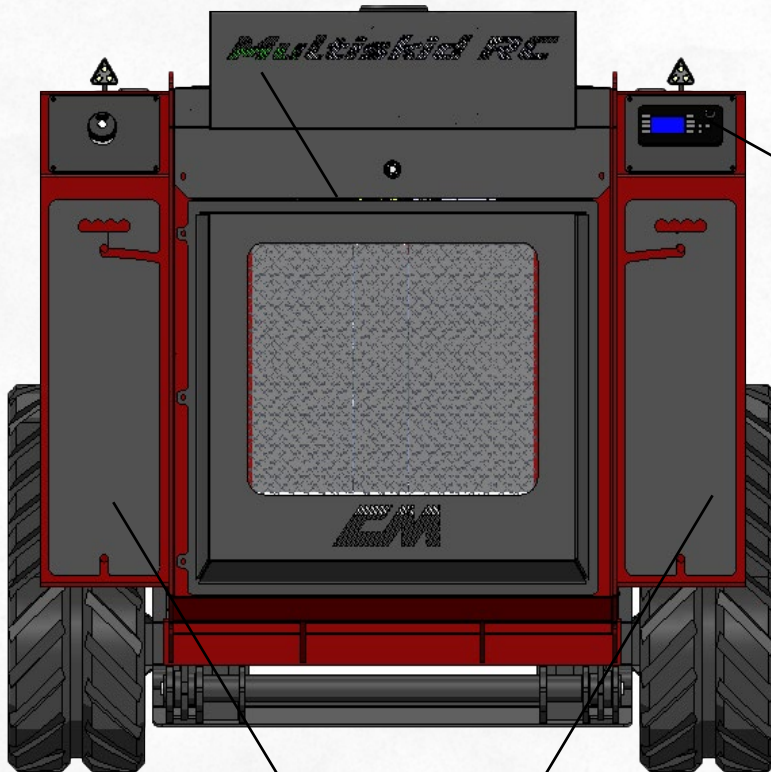
ASPIRADOR DE MOTOR CON PREFILTRO CICLÓNICO
Mayor limpieza.

LUCES DE TRABAJO LED
2 en la parte delantera y 2 en la trasera, permiten un mayor margen de visibilidad, emiten una luz más parecida a la luz diurna, no se dañan con la humedad y son más resistentes a las vibraciones.



CARRO INFERIOR TRAPEZOIDAL
Estabilidad incluso en superficies irregulares y sin pavimentar.

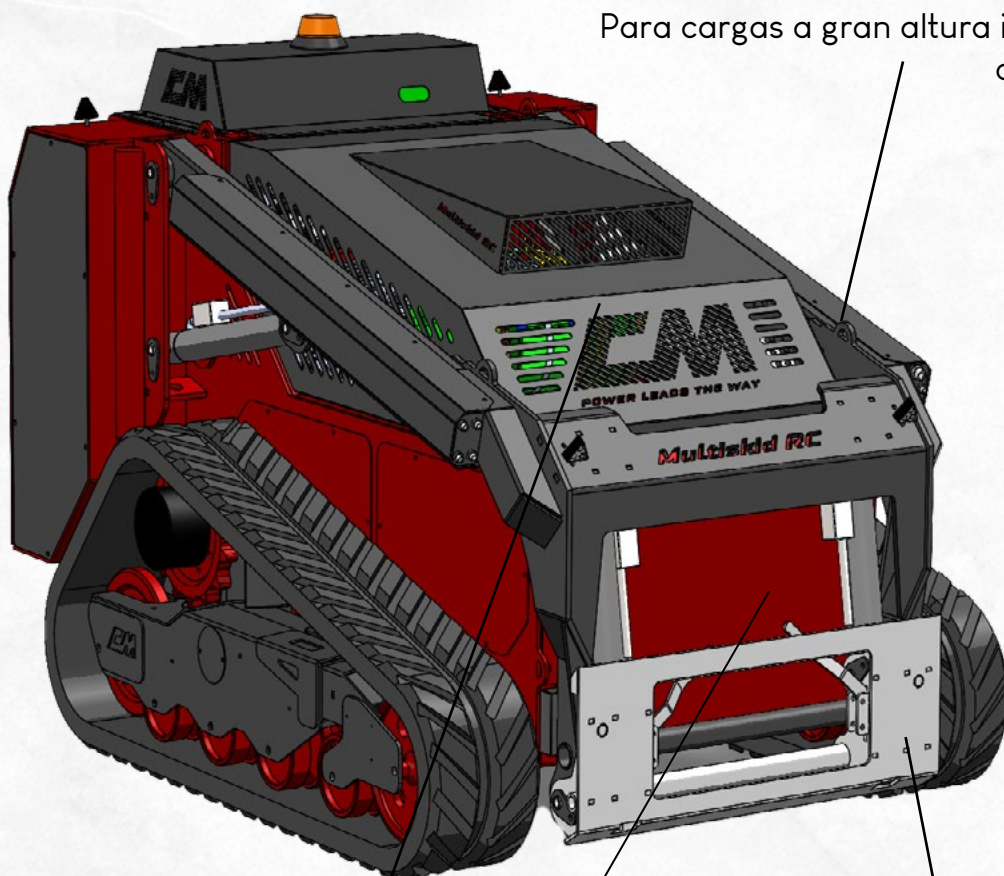
PARPADEO



PANTALLA
Control en tiempo real de todas las funciones y parámetros de la máquina

BALASTRES
Para contrapesar equipos pesados.
Pesos de 25 kg cada uno, inserción ilimitada.

ELEVACIÓN DEL BRAZO HASTA 3 M.
Para cargas a gran altura incluso en camiones.



MAYOR PRODUCTIVIDAD
Motor Cummins 74 CV,
Etapa 5.

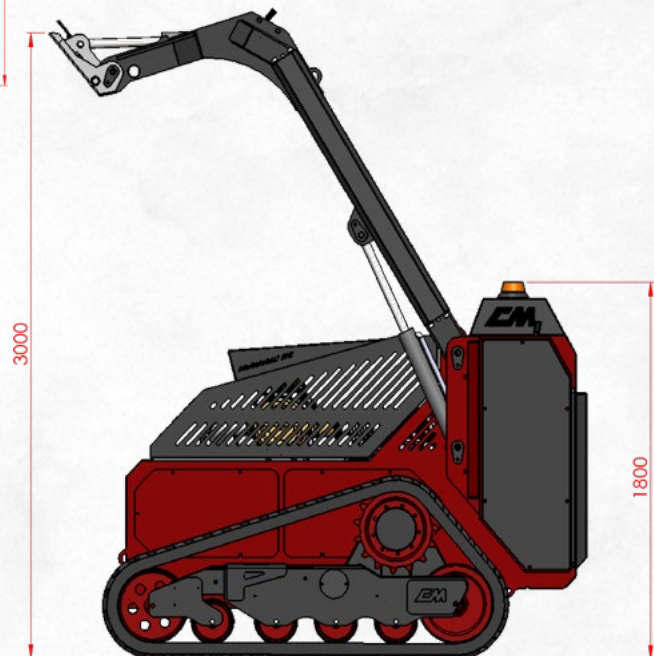
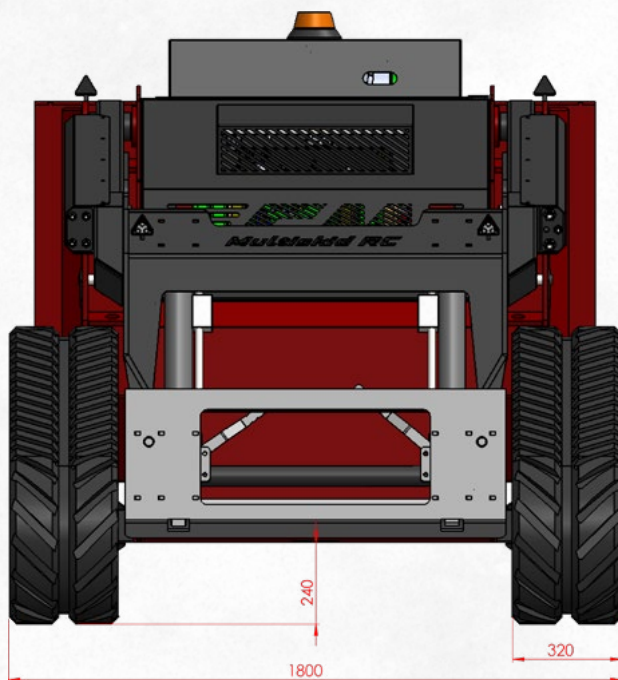
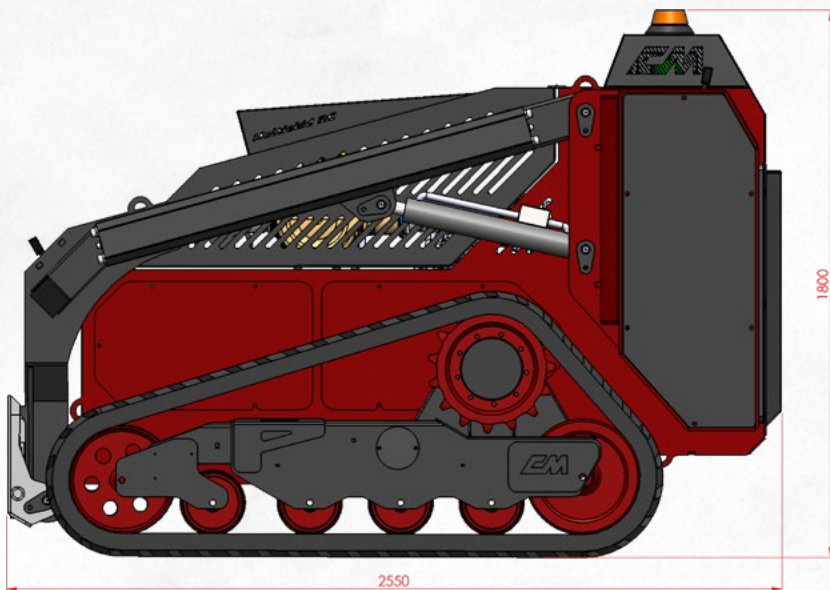
ENGANCHE RÁPIDO UNIVERSAL
PUEDA APLICARSE A CUALQUIER
EQUIPAMIENTO, por ejemplo:
fresadoras de ASFALTO,
desbrozadoras, cucharas
mezcladoras, cucharas barredoras,
cucharas cargadoras, astilladoras.

CHASIS DISEÑADO PARA LA ESTABILIDAD
EN DIFERENTES TIPOS DE TERRENO
gracias a su bajo centro de gravedad.

ALTA SEGURIDAD
gracias al radiocontrol, mayor
visibilidad para que el operario
realice el trabajo con seguridad.



DATOS TÉCNICOS



	DIMENSIONES (mm)				PESO (Kg)
	LONGITUD	ANCHO	H STD	H CON BRAZO EXTENDIDO	
MULTISKID RC	2550	1800	1800	3000	3500
PISTA		320	240 (luz del suelo)		

MOTOR

Modelo	Cummins 74 HP, Stage 5, F3.8 Stage V/Tier 4 Final
Nivel de emisiones	Eu Stage 5 US EPA/CARB Tier 4
Potencia máxima	55 kw 74 cv@2500 rpm
Aspiración	con turbocompresión
Tipo de refrigeración	con agua glicolada
Fuente de alimentación	Diesel Common rail
Cilindros	4
Cilindrada	3800 cc
Puesta en marcha	eléctrica
Sistema eléctrico	24 V Alternador 70 Ah
Capacidad de par del aceite	11 lt
Consumo de combustible a plena velocidad y carga	13 lt/h
Capacidad del depósito Adblue	19 lt
Capacidad del depósito de combustible	85 lt

TRANSMISIÓN

Velocidad de desplazamiento variable y de doble velocidad, seleccionable directamente desde el mando a distancia según el tipo de trabajo a realizar.

SISTEMA HIDRÁULICO

El sistema está compuesto por 3 bombas - una para el equipo acoplado - una para mover las orugas - la tercera para los servicios secundarios	
Refrigeración del aceite mediante intercambiador de calor combinado	
Caudal máximo del sistema hidráulico	252 lt/min @ 2500 rpm
Presión máx. de funcionamiento	250 bar
Capacidad del tanque hidráulico	120 lt

MANDO

Mando a distancia por radio con servomotores proporcionales electroaccionados (PPC).

SISTEMAS DE SEGURIDAD

Botón de emergencia STOP en la máquina y en el radiomando.





CM POWER
LEADS
THE WAY

via Leogra 5/A - 36010 Carrè (VI) ITALY - Tel. +39 0445 576654 - Fax +39 0445 501640
email: info@cmcrushermachines.com - web: www.cmcrushermachines.com